

Glas-
Schiebeelemente
Festverglasung

Murano
Glissando
+ Finestra

Das Leben einfach
genießen!

Lewens
MARKISEN



Rundum verglast

*Glasdach Murano Vetro mit Glasschiebeelementen:
an den Seitenwänden als Typ Seitenöffnend, 4-spurig mit 4 Flügeln,
an der Front als Typ Mittig öffnend, 2-spurig mit 4 Flügeln.
Ausgestattet mit optionalem Dreieckschluss
mit Glashalteleisten (Typ A).*

Murano Glissando – Glas-Schiebeelemente

Flexibler Wetterschutz nach Maß

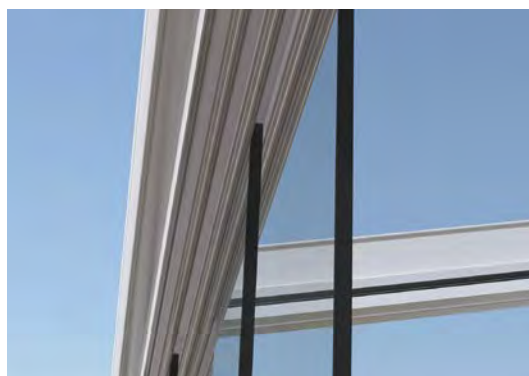


Typ Seitenöffnend

*Zum Öffnen werden alle Glas-Elemente auf eine Seite nach links oder nach rechts geschoben.
Je nach gewünschter Breite und Höhe können dies 2, 3, 4 oder 5 Schiebeelemente auf 2, 3, 4
oder 5 Schienen sein.*

Passgenauer Komfort

- für Glasdächer und fest umbaute Wandnischen
- für alle Typen und Bauformen der Murano-Glasdächer von Lewens
- Breite max.:
Typ Mittig öffnend 1150 cm,
Typ Seitenöffnend 580 cm
- Wandhöhe max. 260 cm
(mit ESG 10 mm)
- Optionen:
Schloss,
Griffmuscheln,
Wandanschlussprofil,
Dreieckschluss



Standardmäßig werden die Schiebelemente mit **Muldengriffen** in puristisch flacher Form ausgestattet. Optional stehen tiefere **Griffmuscheln** in edler Design-Optik zur Wahl, die das Öffnen und Schließen noch erleichtern. Ein transparentes **Gummiprofil** schließt den Spalt beim mittig öffnenden Typ.

Gute Führung:

Voraussetzung für den Einbau der Schiebeelemente an den Seitenwänden des Glasdachs ist ein Tragprofil (Dreieckschluss/Finestra Schräg-Element).



Option Griffmuschel



Dreieckschluss [Option]

Damit Wind und Wetter nicht oberhalb der Seitenwände eindringen, kann optional auch die verbleibende Dreiecksöffnung verglast werden. (hier: Typ B mit Glashaltetaschen)

Die Murano-Glasdächer können mit verschiebbaren Glaswänden als Wind- und Wetterschutz ausgerüstet werden. Die Glaswände bestehen aus 2 bis 10, unten aufstehenden Glasflächen, die eine hochtransparente Wand ergeben. Kugelgelagerte, verdeckte Laufrollen garantieren einen geräuscharmen Lauf.

Typ Mittig öffnend

Die Elemente werden zum Öffnen nach links und rechts auseinander geschoben. Den gewünschten Maßen entsprechend laufen 4, 6, 8 oder 10 Schiebeelemente auf 2, 3, 4 oder 5 Laufschienen.





Glashalteleisten

[Typ A]

Das Glas wird randbündig und fast unsichtbar mit Glashalteleisten oben und unten befestigt. Es verbleibt eine Luftöffnung unterhalb von Kasten/Kassette sowie ein Spalt zur Wand und zur Traufe.



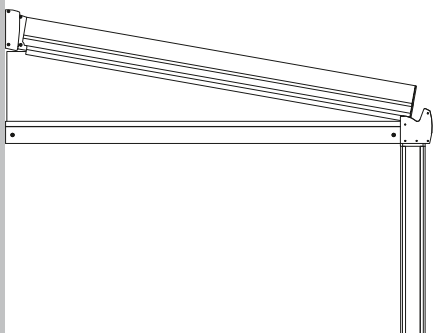
Glashaltetaschen

[Typ B]

Eine optisch attraktive, gewissermaßen „schwebende“ Befestigung, die um das Glas herum einen Spalt offen lässt.

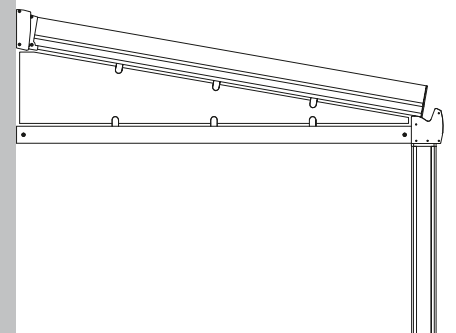
Option Dreieckschluss

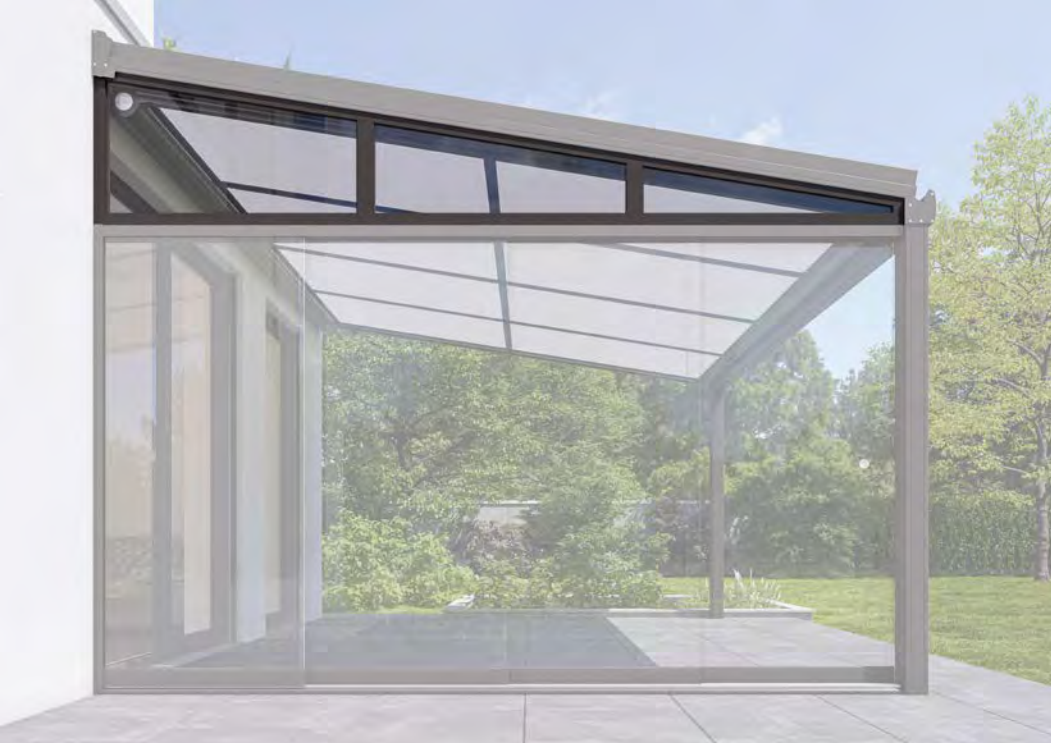
Das für den Einbau von Glas-Schiebeelementen notwendige Tragprofil zur Befestigung der oberen Laufschiene lässt im oberen Bereich des Glasdachs eine dreieckige Öffnung frei. Damit Wind und Wetter nicht oberhalb der Seitenwände eindringen, kann optional die verbleibende Dreiecksöffnung verglast werden.



Nahezu unsichtbar:
Dreieckschluss mit Glashalteleisten

„Schwebende“ Befestigung:
Dreieckschluss
mit Glashaltetaschen





Typ Schräg-Element

zur Festverglasung an Seitenwänden

So lässt sich der Zwischenraum zwischen Dach und Seitenverglasung lückenlos verschließen.

Darunter können wahlweise Schienensysteme für Glas-Schiebeelemente Glissando angebracht werden oder eine Rechteck-Festverglasung.



Typ Rechteck

zur Festverglasung von rechtwinkligen Flächen

Die Lösung für eine Verglasung bis zum Boden an Glasdachfront und Glasdachrückseite ...

... und als Ergänzung des Schräg-Elements an Seitenwänden zur

Komplett- Verglasung

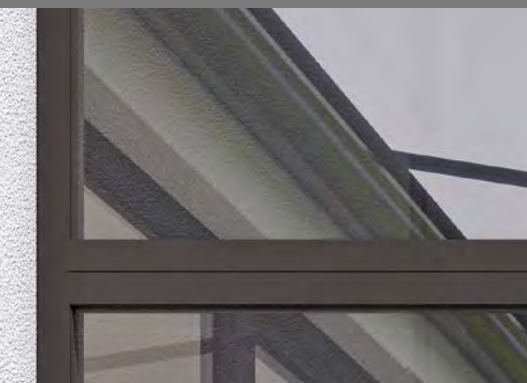
ganzer Glasdach-Seiten.

Murano Finestra Festverglasung

Der größtmögliche Schutz vor Wind und Wetter und vor Zugluft lässt sich mit einer Festverglasung erreichen. Diese kann entweder als Teilverglasung einzelner Wandteile eingesetzt werden oder als Komplettverglasung ganzer Wände bis 500 cm Breite.

Lückenloser Anschluss

Glasrahmenprofile fassen die Glasflächen rundherum ein und schließen den Raum zwischen Glasdach und senkrechten Verglasungen passgenau.

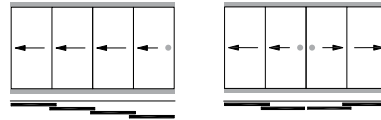


Murano Glissando

Ausstattung und Technik



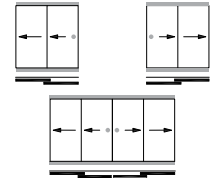
Hergestellt und montiert in Deutschland
TÜV-geprüfte Sicherheit
Qualität und Technik nach CE-Norm



Mögliche Typen

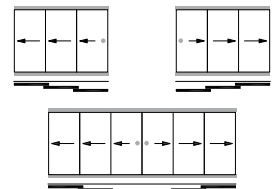
[Ansichten von innen]

2-spurig



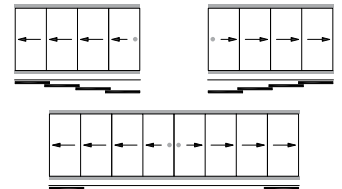
2L oder 2R 2 Flügel
2L+2R 4 Flügel

3-spurig



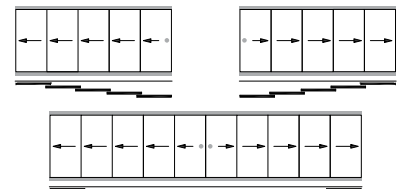
3L oder 3R 3 Flügel
3L+3R 6 Flügel

4-spurig



4L oder 4R 4 Flügel
4L+4R 8 Flügel

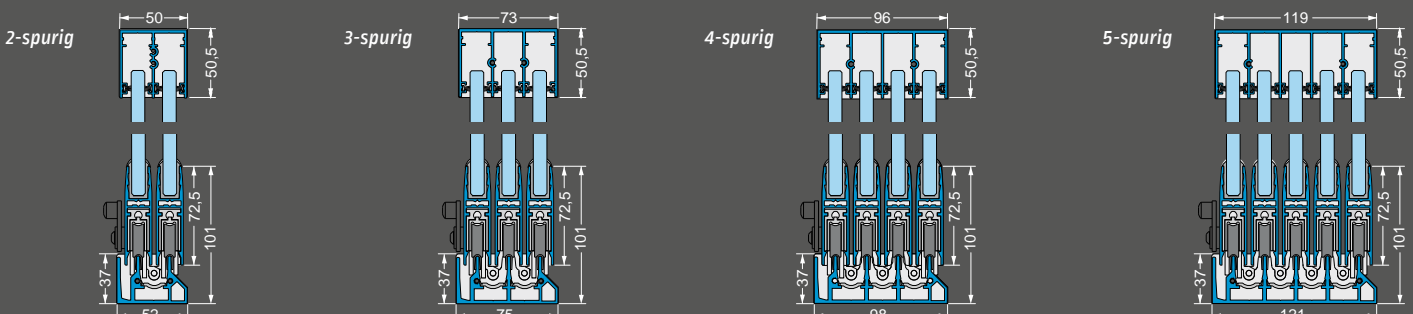
5-spurig



5L oder 5R 5 Flügel
5L+5R 10 Flügel

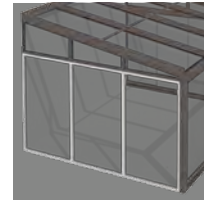
Typ	Seitenöffnend	Mittig öffnend
Anzahl der Spuren	2 - 5	2 - 5
Anzahl der Flügel	2 - 5	4 - 10
Anlagenmaße		
2-spurig Breite (max.)	330 cm	540 cm
Anzahl Flügel	2	4
3-spurig Breite (max.)	470 cm	720 cm
Anzahl Flügel	3	6
4-spurig Breite (max.)	520 cm	920 cm
Anzahl Flügel	4	8
5-spurig Breite (max.)	580 cm	1150 cm
Anzahl Flügel	5	10
Breite Einzelelemente (min./max.)	60 - 130 cm	60 - 130 cm
Überlappung der Einzelelemente	ca. 5 cm	ca. 5 cm
Höhe ESG 8 mm (max.)	230 cm	230 cm
Höhe ESG 10 mm (max.)	260 cm	260 cm
Lieferumfang (ohne Befestigungsmaterial)		
Untere Laufschiene (aufgesetzt oder eingelassen einsetzbar)	■	■
– Einbautiefe untere Laufschiene (max.)	35 mm	35 mm
– Aushebesicherung	■	■
Obere Führungsschiene + Endkappen	■	■
Griffmulden (Edelstahl gebürstet, poliert, Standardhöhe 105 mm)	■	■
Arrettierung (Gehflügel mit Fußhebel, Stehflügel mit Imbus)	■	■
Verglasung (mit ESG, klar in 8 oder 10 mm)		
inklusive Glas	■	■
ohne Glas mit Maßangaben	□	□
Gestellfarben		
29 Lewens Standard-Gestellfarben	■	■
Zusatz-RAL, Sonder-Farben und Effektlacke	□	□
Untere Laufschiene immer E6/EV 1 silber eloxiert	■	■
Obere Führungsschiene + Endkappen in Gestellfarbe	■	■
Optionen		
Schloss (in Griffhöhe, nur mit Wandanschlussprofil)	□	–
Griffmuschel(n)	□	□
Wandanschlussprofil	□	□
Quertraverse + Zubehör (zur Verwendung als Seitenwand)	□	□
Profile bzw. Haltetaschen für Dreieckschluss (ohne Glas)	□	□

Mögliche Maße und Einschränkungen sowie das vollständige elektronische Zubehör entnehmen Sie bitte den technischen Angaben der aktuellen Lewens-Preisliste. ■ Standard □ Option – nicht erhältlich



Murano Finestra

Ausstattung und Technik



Hergestellt und montiert in Deutschland
Qualität und Technik nach CE-Norm

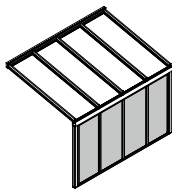
Typ	Rechteck	Schräg-Element
mit Vertikalsprossen	■	■
Anzahl Vertikalsprossen	Breitenabhängig (gem. max. Einzelfeldbreite)	
Anlagenmaße		
Breite (max.)	500 cm	500 cm
Breite Einzelfelder (max.)	120 cm	120 cm
Höhe (max.)	230 cm	230 cm
Verglasung		
ohne Glas (mit Maßangaben, vorgerichtet für 8 oder 10 mm ESG oder VSG)	■	■
Gestellfarben		
29 Lewens Standard-Gestellfarben	■	■
Zusatz-RAL, Sonder-Farben und Effektlacke	□	□
Ausstattung		
Entwässerungsschlitze	■	■
Optionen		
Extra Vertikalsprosse	□	□
Anschlussprofil für Murano-Glasdachsparren	–	□
Befestigungsset für Murano-Glasdachsparren	–	□
Verbindung von Rechteck- und Schräg-Element werkseitig vorbereitet (Komplettverglasung)	□	□
Verstärkungsprofil für Komplettverglasung (empfohlen ab 300 cm Breite wg. Windlast)	–	□
Wandanschlussprofil	□	□
Abschlussprofil	□	□

Mögliche Maße und Einschränkungen sowie das vollständige elektronische Zubehör entnehmen Sie bitte den technischen Angaben der aktuellen Lewens-Preisliste.

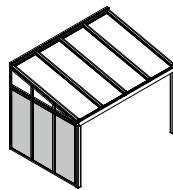
■ Standard □ Option – nicht erhältlich

Mögliche Typen und Anwendungen

Rechteck

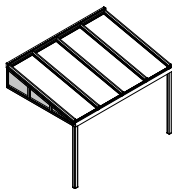


Glasdachfront

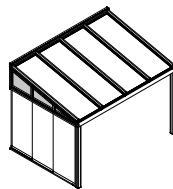


Glasdachseite(n)

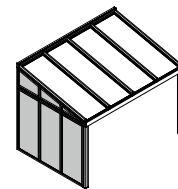
Schräg-Element



Seitenwand-Dreieck

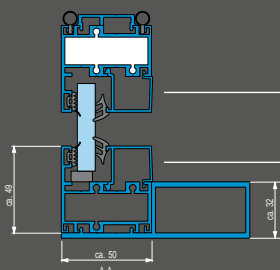


+ Glasschiebeelemente
Glissando



+ Rechteck
= Komplett-Verglasung

Schnitt

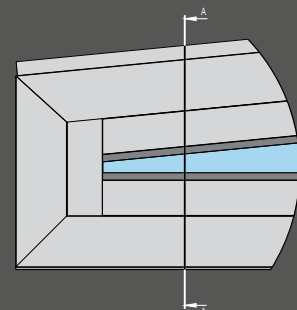


Glashalteleiste

Glashalteleiste

Verstärkungsprofil
(ab 300 cm Breite)

Detail





www.lewens-markisen.de



Ihr Fachhändler berät Sie gern: